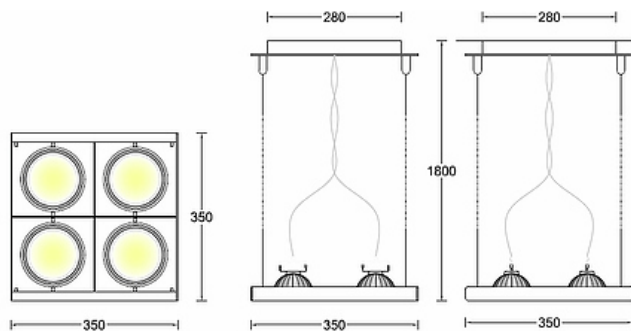


# Tower Square

2/87



Penjat safata d' anelles orientables per a quatre làmpades AR111 G53 supès per tensors metàl·lics a caixa drivers

Penjant	Direcció	Alumini	Colors	IP20	AR111 G53	2 anys			
Làmpada 7/145	Angle 8° 24° 36° 60°	Tensió 12V	Potència 10,0W 15,0W 18,5w	Flux LL 600Lm 840Lm 1280Lm	T° Color 2700K 3000K 4000K	IRC >80 >90 95	E.E.E A+	Regulació	Stand. Dimm.

## Referències

<b>Color</b>	<b>2/87</b>	<b>2/87 Dimm</b>
Gris	10208717	10208787
Blanc	10208701	10208781
Negre	10208713	10208783

\* Consulteu làmpades AR111 G53 segons necessitats